

TLS

Pompe à Lobes Rotative Monobloc



APPLICATION

La pompe TLS est une pompe lobulaire rotative à déplacement positif et de conception sanitaire permettant des hautes performances et une extrême fiabilité avec des dimensions réduites.

C'est la pompe rotative à lobes idéale pour le transfert des fluides délicats de faible ou de haute viscosité, comme dans le cas du caillé de fromagerie, qui peut être pompé sans être endommagé grâce à des lobes de conception adaptés.

PRINCIPE DE FONCTIONNEMENT

La TLS est une pompe monobloc conçue pour s'adapter à tous types de motoréducteurs avec bride B5. La pompe se compose essentiellement d'un corps et couvercle fabriqués en acier inoxydable de micro fusion avec rotors de forme trilobulaire avec une fixation de conception sanitaire. Deplus, la pompe est rehaussée de pieds de conception hygiénique et ajustables en hauteur.

La pompe lobulaire TLS est équipée d'une garniture mécanique simple externe Carbone/Carbure Silicium/ Joints EPDM, équilibrée et de conception hygiénique. D'autres matières sont disponibles selon les applications.

SPÉCIFICATIONS TECHNIQUES

Matériaux

Pièces en contact avec le produit	1.4404 (AISI 316L)
Autres pièces en acier inoxydable	1.4307 (AISI 304L)
Support et lanterne	GG 25
Joints en contact avec le produit	EPDM

Garniture mécanique

Partie tournante	carbure de Silicium (SiC)
Partie fixe	carbone (C)
Joints	EPDM

Finition superficielle

Interne	polissage brillant $Ra \leq 0,8 \mu m$
Externe	mâte

Connexions

DIN 11851
Clamp
SMS

Limite de calcul

Pression nominale	1000 kPa (10 bar)	145 PSI
Température de travail (EPDM)	-10°C a 120°C	14°F a 248°F
	140°C (SIP, maximum 30 min.)	284°F

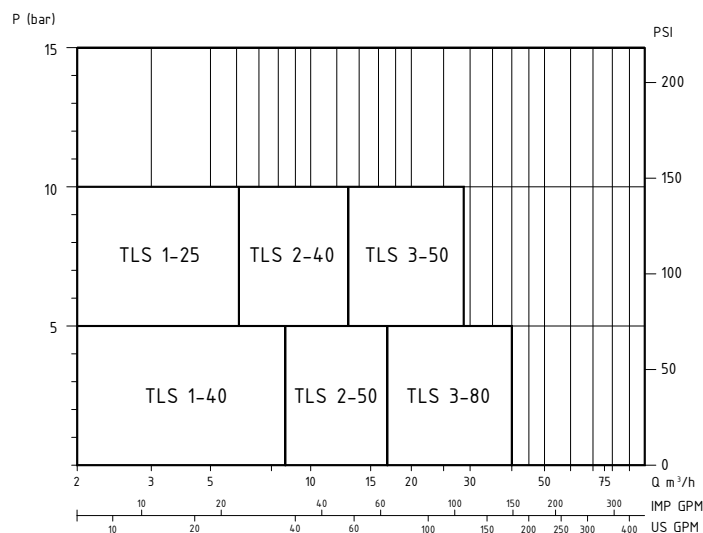
	DN	Vitesse maximale [rpm]	Pression maximale [bar]	Débit [l/rev]
TLS 1-25	25 1"	950	10	0,10
TLS 1-40	40 1½"	950	5	0,14
TLS 2-40		950	10	0,23
TLS 2-50	50 2"	950	5	0,30
TLS 3-50		720	10	0,68
TLS 3-80	80 3"	720	5	0,95

MOTEUR ET RÉDUCTEUR

Réducteur coaxial avec bride B5 selon standard IEC et moteur triphasé à induction, 4 pôles=1500/1750 tr/min, classe d'efficacité selon règlement CE, avec protection IP-55 et isolement classe F.
 3 phases, 50 Hz, 230 V Δ / 400 V Y, ≤ 4 kW
 3 phases 50 Hz, 400 V Δ / 690 V Y, ≥ 5,5 kW

OPTIONS

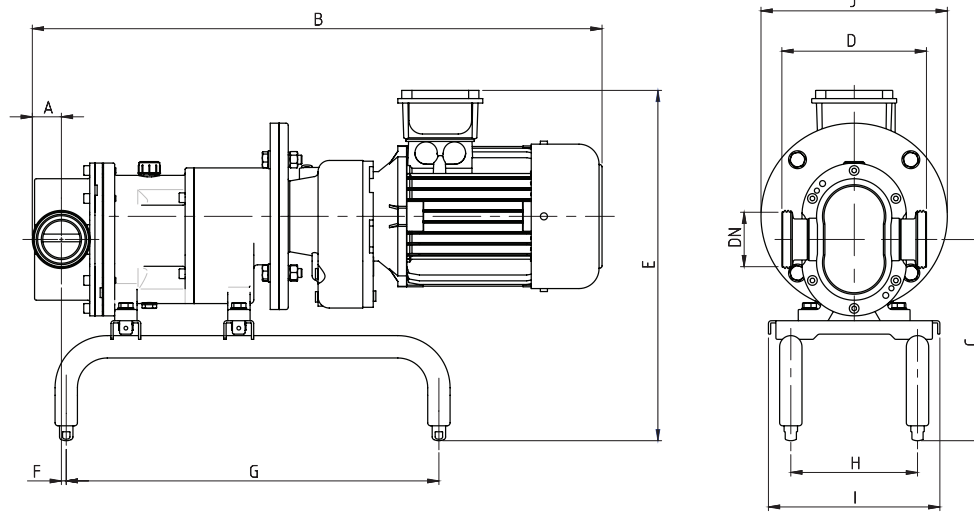
Corps avec purge.
 Garnitures mécaniques en SiC/SiC, TuC/SiC.
 Obturation avec joint à lèvres.
 Joints en FPM.
 By-pass extérieur.
 Lobes d'aile (winglobe).
 Capot sur motorisation en acier inoxydable sans démontage de la pompe.
 Divers types d'entraînements et de protections (moto réducteur avec variateur de fréquence, etc.).
 Différents types de connexions suivant la demande.
 Chariot et/ou tableau électrique.
 Coffret électrique en polyester ou acier inoxydable.

PLAGE DE SÉLECTION

01.520.32.0025

DIMENSIONS

Pompe	DN	D		
		DIN 11851	SMS	CLAMP
TLS 1-25	25 1"	158	138	156
TLS 1-40	40 1½"	166	146	
TLS 2-40		190	192	189
TLS 2-50	50 2"	194	194	190
TLS 3-50		239	239	235
TLS 3-80	80 3"	256	260	248



01.520.32.0026

Pompe	Réducteur	kW	DN	A	B	C	E	F	G	H	I	J	kg
TLS 1-25	SK01F	0,55	25	26	625	220	387	2	400	140	200	165	36
		0,75	25	26	625	220	387	2	400	140	200	165	39
TLS 1-40	SK01F	0,75	40	33	640	220	387	8	400	140	200	165	40
		1,1	40	33	675	220	392	8	400	140	200	185	44
TLS 2-40	SK20F	1,1	40	33	725	270	448	1	500	170	230	200	59
		1,5	40	33	725	270	448	1	500	170	230	200	63
TLS 2-50	SK20F	1,5	50	39	735	270	448	6	500	170	230	200	64
		2,2	50	39	765	270	470	6	500	170	230	200	74
TLS 3-50	SK25F	2,2	50	39	880	353	569	-13	600	200	280	250	121
		3	50	39	880	353	569	-13	600	200	280	250	121
		4	50	39	925	353	579	-13	600	200	280	250	126
TLS 3-50	SK33F	5,5	50	39	1010	353	604	-13	600	200	280	270	156
TLS 3-80	SK25F	3	80	55	905	353	569	-2	600	200	280	250	124
		4	80	55	955	353	579	-2	600	200	280	250	130
TLS 3-80	SK33F	5,5	80	55	1035	353	604	-2	600	200	280	270	159
		7,5	80	55	1035	353	604	-2	600	200	280	270	166